

sheetshutter.com



Open Up World

COAD
SAFER, SMARTER, STRONGER

オーバースライダーカタログ

コアド

収納型オーバーヘッドドア

COAD-20

3倍の速度で動作します
天井への干渉を最小限に抑える

スピードドアモーターを搭載し、動作速度が従来の3倍に向上しました。
天井を覆わない構造でスペース制限を最小限に抑えます。



動作速度	0.3~0.7 m/s	最大サイズ	(W) 6,200mm X (H) 5,500mm
最大耐風圧性	45 m/sec	必要スペース	ヘッドルーム 1,000mm、 サイドルーム 250mm
位置	屋内と屋外	ウィンドウサイズ	630mm * 340mm * 3T
動作原理	鎖	モーター	住友ハイポニックギヤードモーター(Ip44) 日本製
タイプ	スタッキング	センサー	3点スイッチ/圧力センサー、安全センサー
入力電力	単相220V	コントローラ	インバータ/ エンコーダ制御
出力電力	220V 三相		

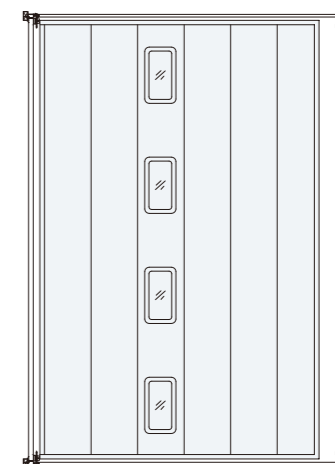
収納スペースの
スペース制限を軽減!

パネル、天井照明、配管、クレーンレールなどの収納スペースを最小限に抑えることで、開口部近くに設置可能。

C-20 平面図



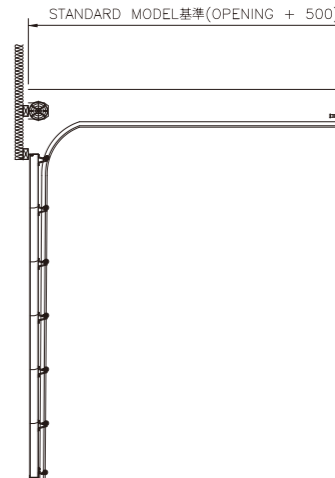
C-30 平面図



C-20 立面図

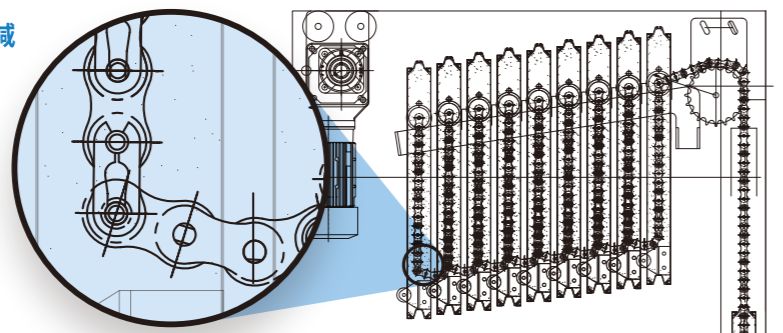


C-30 立面図



メンテナンスコストの削減

ワイヤー駆動ではなく
チェーン駆動構造のため
ワイヤーの断線などの
故障に起因する
原因を削減します。



既存製品に比べて3倍高速

高張力チェーンとスプロケットの
高強度を適用した、
住友ハイポニックギヤードモーター。
高効率、低騒音、軽量構造です。



<住友ハイポニックギヤードモーター>

オーバーヘッドドア

COAD-30

熱透過性オーバーヘッドドア
大型物流センターや倉庫、
工場の出入口に最適

熱透過性のある高密度ポリウレタンパネルを使用することで、さらなる省エネを実現します。
防雨や暑い・寒い外部環境でも快適な屋内の作業環境を保ちます。



COAD-30

動作速度	0.2~0.3 m/s	最大サイズ	(W) 8,000mm X (H) 6,000mm
最大耐風圧性	45 m/sec	必要スペース	ヘッドルーム 500mm、サイドルーム 350mm
位置	屋内と屋外	ウィンドウサイズ	630mm * 340mm * 3T
動作原理	ケーブル	モーター	オーバーヘッドドアウォームギアモーター(90Nm~160Nm) 韓国製
タイプ	リフト	センサー	3点スイッチ/圧力センサー、安全センサー
入力電力	単相220V	コントローラ	4段階リミット制御方式



✓ 確かな性能

クラス最高の構造強度、
断熱性、気密性

✓ 屋内の保護

屋外からの外気、粉塵、騒音などの
さまざまな外的要因から
室内環境を保護し、
快適な作業環境を維持します。



✓ セキュリティ機能

あらゆるタイプの建物にセキュリティ機能を提供
倉庫、物流センター、工場など。

✓ エネルギーの節約

優れた断熱性を最大限に発揮し、
省エネ効果



コントローラー



1 | COAD-30 (オーバーヘッドドア)

1. ソフトストップ/スタート機能によるエンジン寿命の延長
2. 外部LEDでドアの状態を確認可能
3. 専用位置制御機能 LIMIT TYPE
4. 自動使用 (Auto) と手動使用 (Manual) の2つのモードで便利に使用できます。
5. 特別なデザインのパネル、防水、外部物質の侵入を防ぎます。
6. 安全センサーとの併用も可能
7. エラーコードの保存が可能



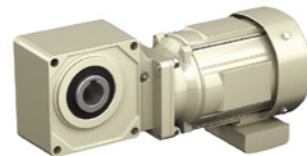
2 | COAD-20 (スタッキング)

1. 電源は単相220V、60Hzを使用してください。
2. モーターの運転方法: 専用のインバーターモーターを使用し、ソフトスタート/ソフトストップを制御し、速度を簡単に調整できます。
3. オーバーヘッドドア制御専用のDSPとCPUで構成。
OVER-RUN制御機能を搭載し、開口高さを変更可能
動作中のクリアランス高さ。
4. 発生する可能性のあるエラーコード (ERROR CODE) を記憶する機能を搭載
稼働中に故障項目を迅速に検出し、容易なメンテナンスと修理をサポートします。
5. リミットスイッチまたはロータリーエンコーダ (Encoder) によるドア制御方法の選択をサポートします。

モーター

ハイボニックモーター

1. 高効率: ウォームギヤに比べ約20%効率が低い。減速機効率85%以上
2. 低騒音・低振動: ウォーム減速機に比べ低騒音です。平均52~65dB
3. 浸炭熱処理により歯車の強度と寿命が向上
4. 軽量化と最適化:
オフセットにより設置スペースの省スペース化とケース、減速機の軽量化を実現



KG 50 / KG 60

1. コンパクトサイズで、狭い場所にも設置可能
2. ブレーキ内蔵型。抜群の制動能力
3. 設置とメンテナンスが簡単
モーター付きハンドル付き
4. チェーン付きで扉の開閉が簡単、
多くのコントローラーに適しています
5. 高効率、長寿命



スイッチ

3ボタンリモコン

- [閉/開/非常停止]の操作

- 非常停止 (緊急停止) ボタン: 押して回すリセットスイッチ
緊急の場合や点検・修理が必要な場合には、
ボタンを一度押すだけで、ドアはすぐに停止します。
より安全にご使用いただけます。



センサー

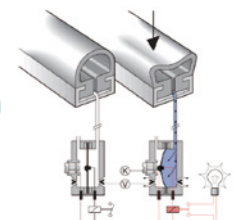
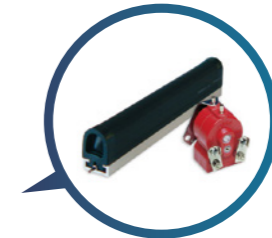
安全センサー

自動ドアの安全センサー。
車や人の高さの違いを検知
太陽光耐性(75,000Lux)。
最大検知範囲 10m



空気圧センサー

ドアの下部バーの下に取り付けられます。
ドアが下降中に衝突した場合、
ドアはすぐに止まって反転動作に
なるので、車両の損傷を防ぎます。



SAFER, SMARTER, STRONGER

COAD

COAD Co, Ltd.

COADは自動ドアのためのプロフェッショナルな統合ソリューションを提案します。

- このカタログに記載されているすべての資料は、株式会社コアドの著作権により保護されています。
- これには、著作権で保護されている文章、アートワーク、写真、その他の形式の著作物が含まれます。
- 画像は実際の商品と異なる場合がございます。

sheetshutter.com



株式会社コアド

JSDA 一般社団法人 日本シャッター・ドア協会 会員

24時間365日メンテナンス・修理を受付

 **0120-920-684**

日本全国無料お見積り

関西サポートセンター

大阪市城東区関目6丁目3-19
06-6110-5374

関東サポートセンター

東京都新宿区上落合3-10-22
03-3362-7570