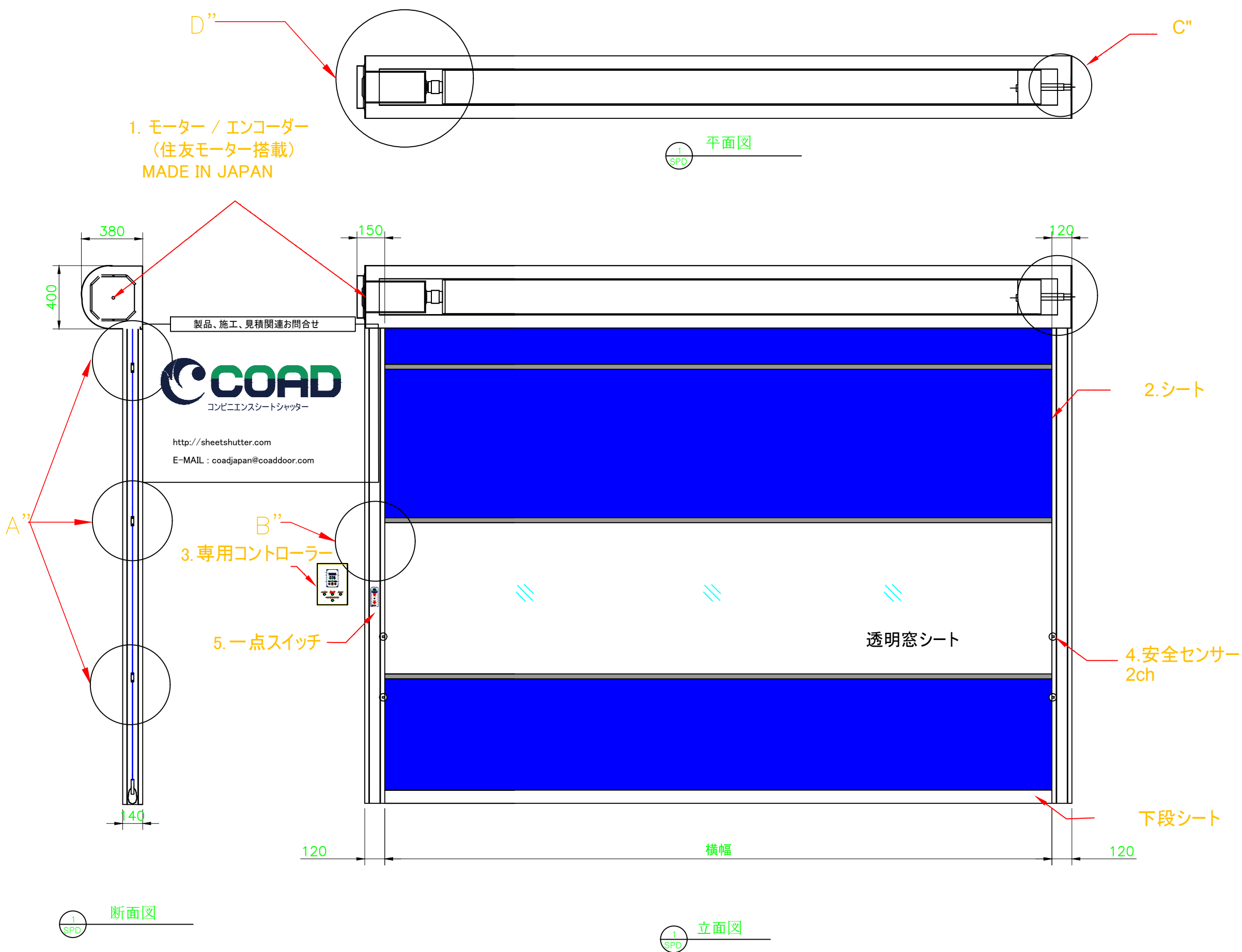
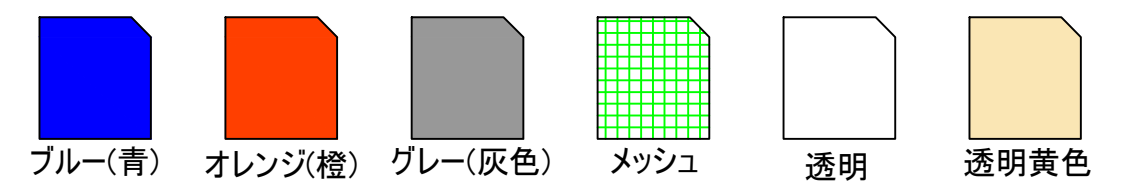


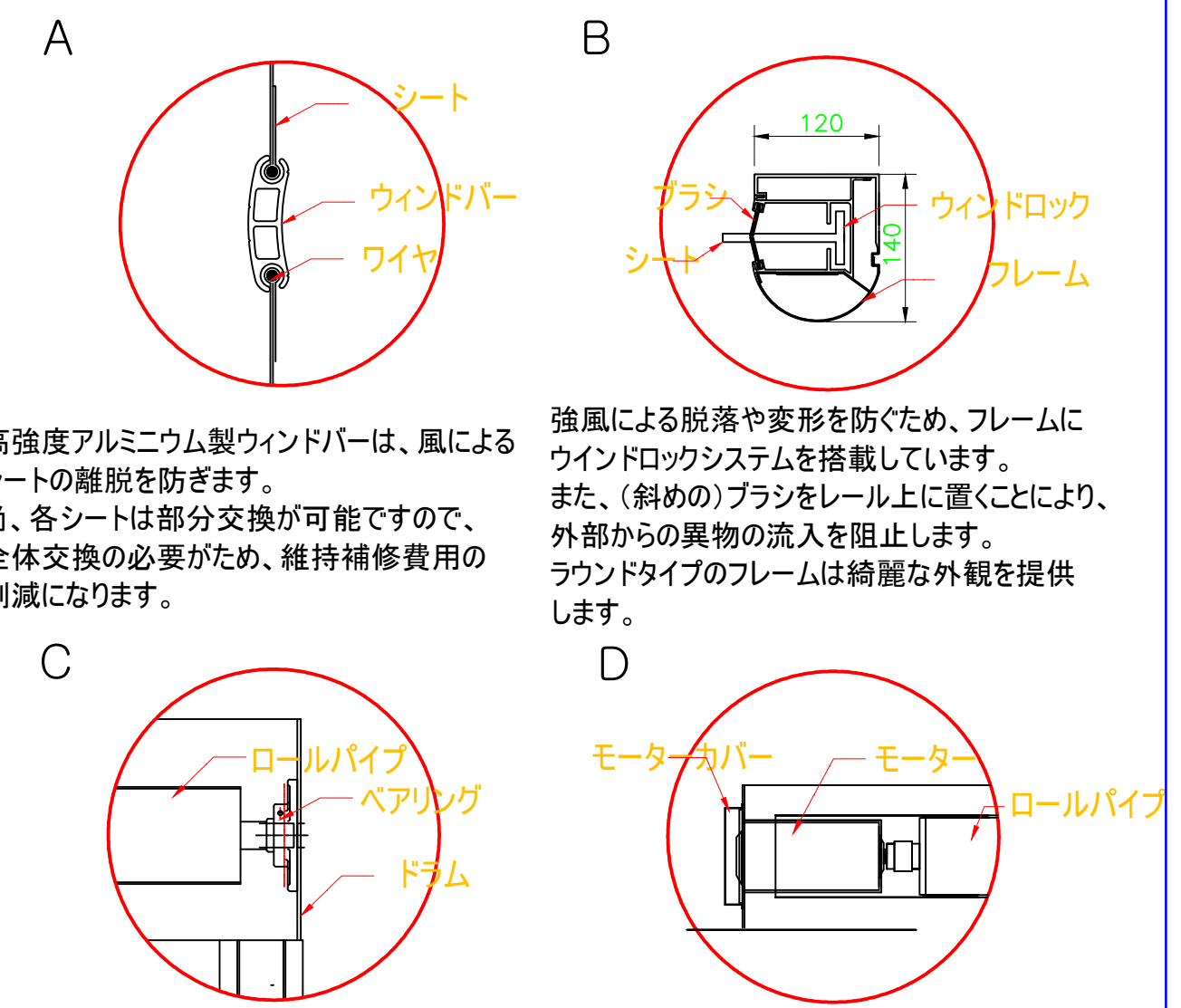
Model COAD-2



シート



ご希望のシート種類を選択



高強度アルミニウム製ウィンドバーは、風によるシートの離脱を防ぎます。尚、各シートは部分交換が可能ですので、全体交換の必要がため、維持補修費用の削減になります。

強風による脱落や変形を防ぐため、フレームにウィンドロックシステムを搭載しています。また、(斜めの)ブラシをレール上に置くことにより、外部からの異物の流入を阻止します。ラウンドタイプのフレームは綺麗な外観を提供します。

外部と隔離された内側に設計されたベアリングは、外部の材料外部材料に起因する不具合を改善し、腐食が発生しなくなります。

モーターはドラム内部に配置されているので、設置現場の両側にスリムに施工することが出来ます。耐水性にも優れてますし、狭い通路に設置するのに適合しています。

7	その他	コンパシステムや既設の設備等とインタラクティブ連動
6	オプション	リモコン、安全ポスト、赤外線センサー、金属探知センサー、プルスイッチ
5	スイッチ	一点スイッチ、近接スイッチ
4	センサー	2ch フォトセンサー(安全センサー)
3	コントローラー	単相200V、二重閉閉設定、手動・自動運転
2	シート	厚さ2mm、PVCコーティング
1	モーター	住友製ハイフォニック 1HP/0.5HP モーター(MADE IN JAPAN)
No.	項目	詳細

Field name	Date	Door type	Drawing department	Drawing department
---	2018年04月04日	スリム型	---	---
	Drawing number	Scale	Unit	Drawing size
	18040402	N/S	mm	A3
			Drawing engineer	Drawing engineer
			Ohkita	Ohkita