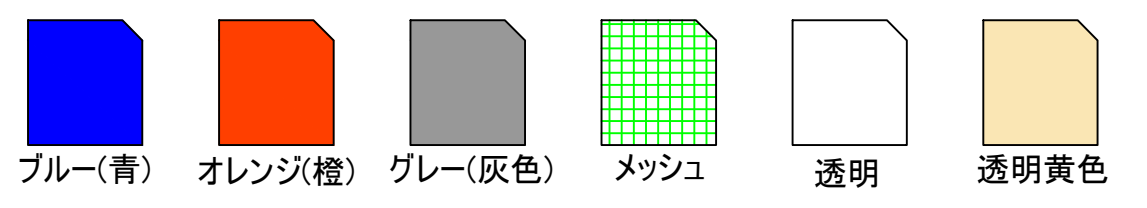


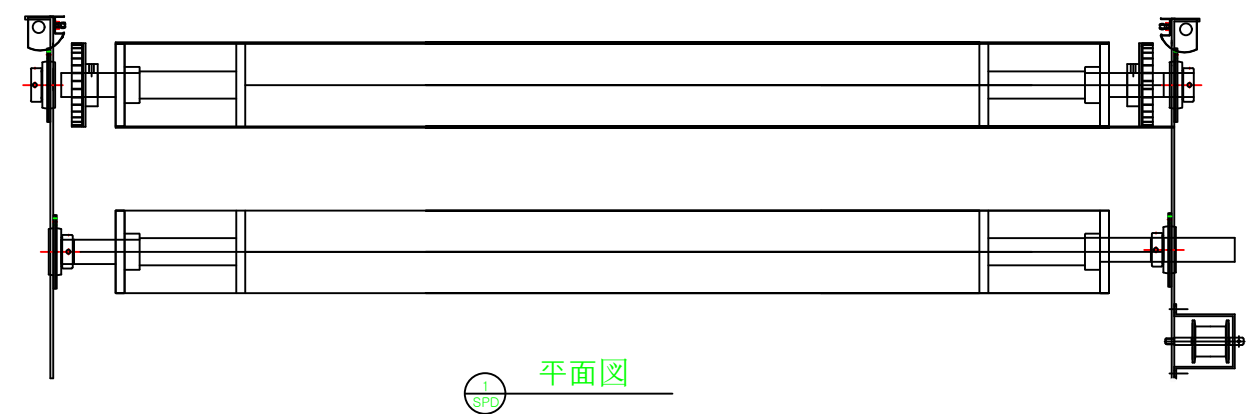
Model COAD-3

シート

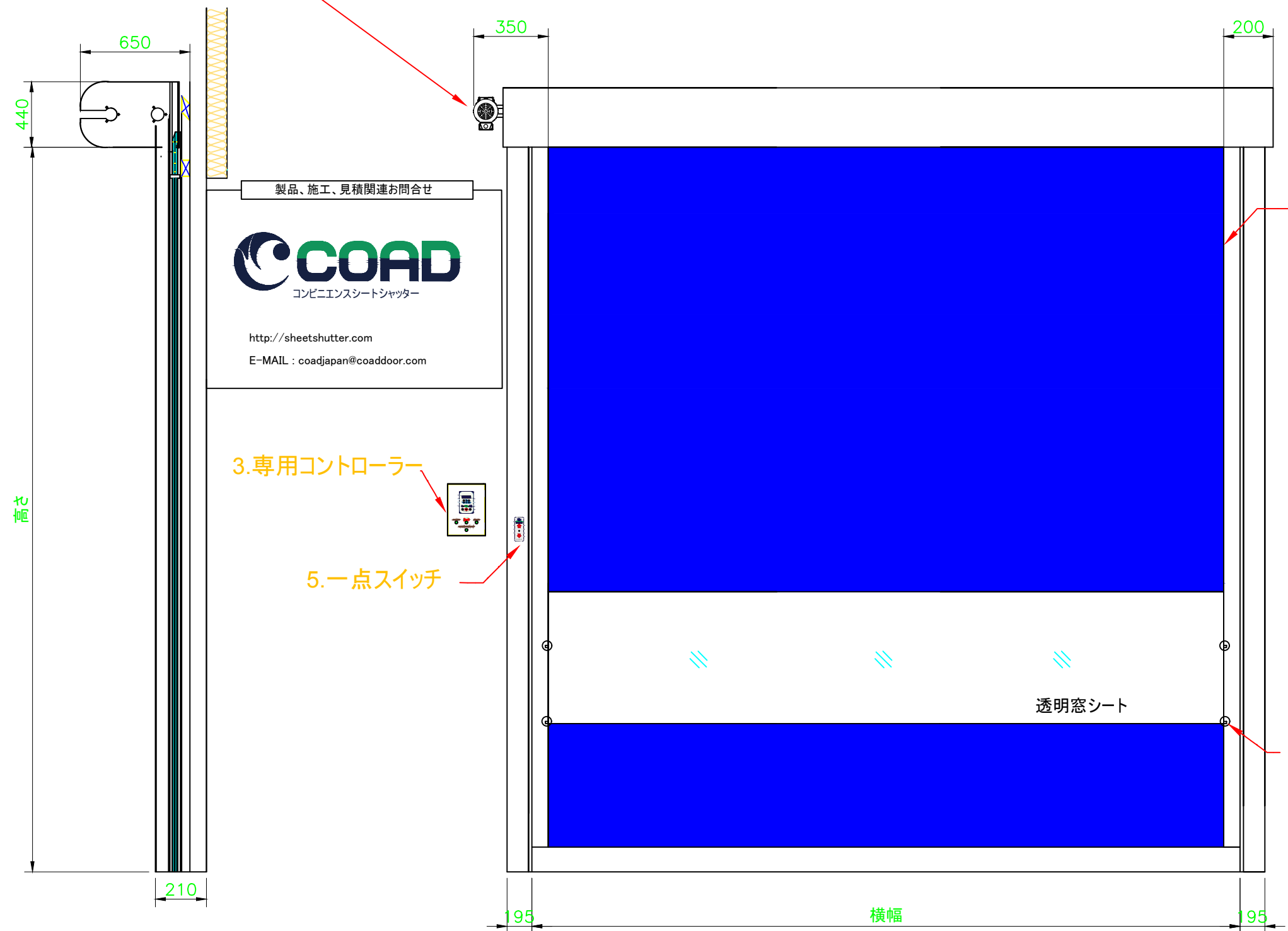


ご希望のシート種類を選択

1. モーター / エンコーダー
(住友モーター搭載)
MADE IN JAPAN

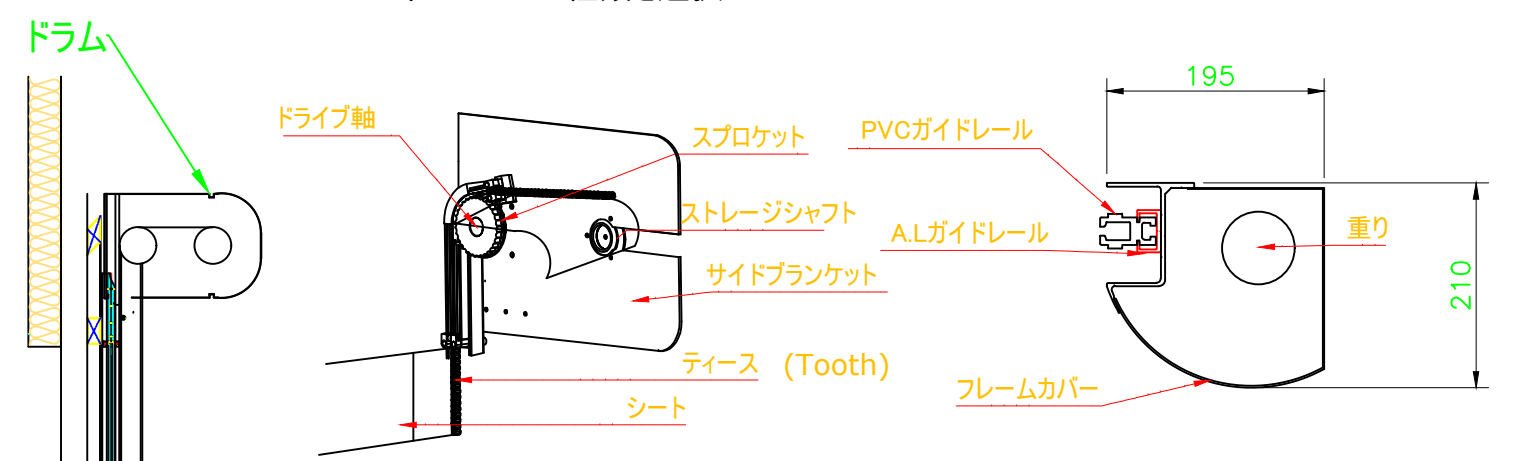


平面図



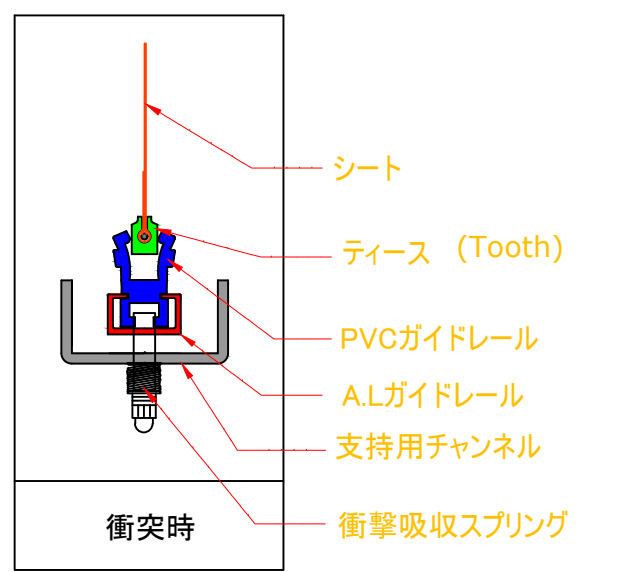
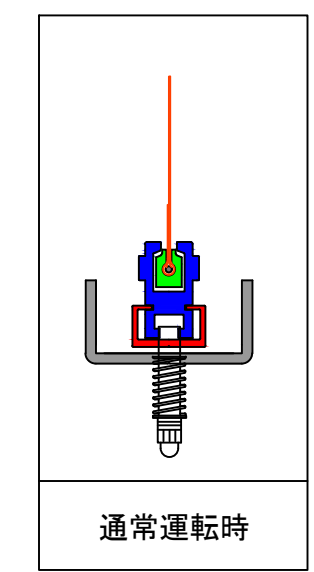
断面図

立面図



COAD-3 ドラム及びフレームの詳細

フォークリフトや車両の衝突による、シートの損傷を最小限に抑えるためにドライブシャフト(シート用)と軸ハウジング(シート回収用)をスプロケットで分離し、専用設計したガイドレール構造により衝突時ガイドの変形や損傷を最小限に抑えます。又、ティース(Tooth)とガイド間の隙間を最初から最小にしているため、密閉性能が非常に高く外部からの異物や埃の流入を阻止します。



3. 専用コントローラー

5. 一点スイッチ

4. 安全センサー
2ch

透明窓シート

7	その他 オブ	コンパシステムや既設の設備等とインタラクティブ連動
6	ション	リモコン、安全ポスト、赤外線センサー、金属探知センサー、プルスイッチ 一点スイッチ、
5	スイッチ	近接スイッチ
4	センサー コン	2ch フォートセンサー(安全センサー)
3	トローラー	単相200V、二重開閉設定、手動・自動運転
2	シート	厚さ2mm、PVCコーティング
1	モーター	住友製ハイフオニック 1HP/0.5HP モーター(MADE IN JAPAN)
No.	項目	詳細

Field name -	Date 2018年04月04日	Door type 自動復帰型	Drawing department -	Note -
	Drawing number 18040403	Size -	Approve -	
	Scale N/S	Unit mm	Drawing size A3	



株式会社 コアド
フリーダイヤル : 0120-920-684
http://sheetshutter.com
E-MAIL : coadjapan@coaddoor.com