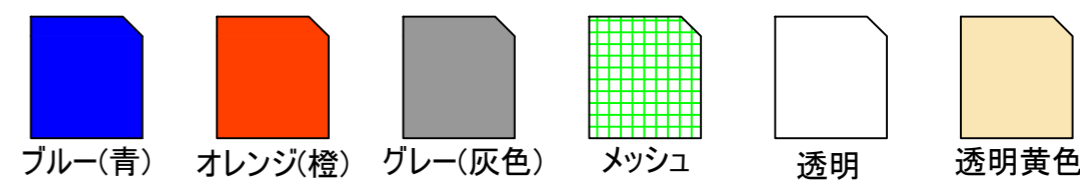


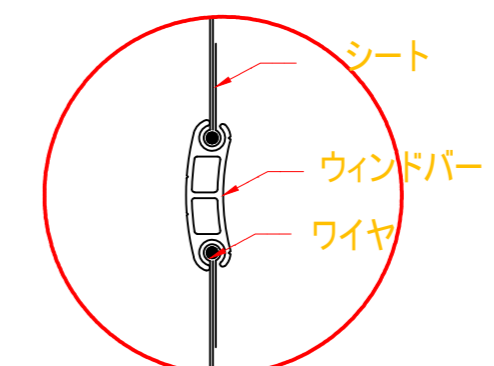
Model COAD-1

シート



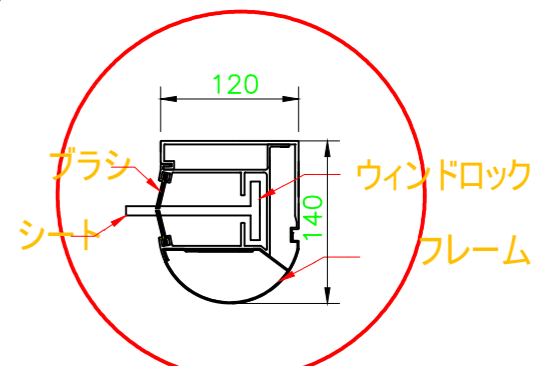
ご希望のシート種類を選択

A



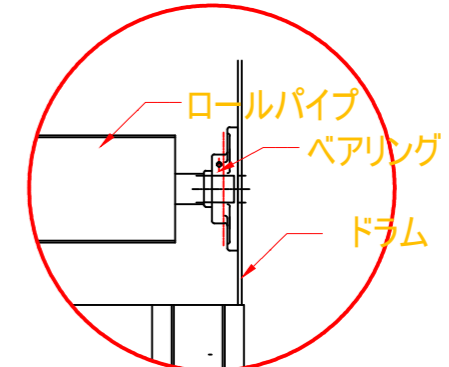
高強度アルミニウム製ウィンドバーは、風によるシートの離脱を防ぎます。尚、各シートは部分交換が可能ですので、全体交換の必要がため、維持補修費用の削減になります。

B

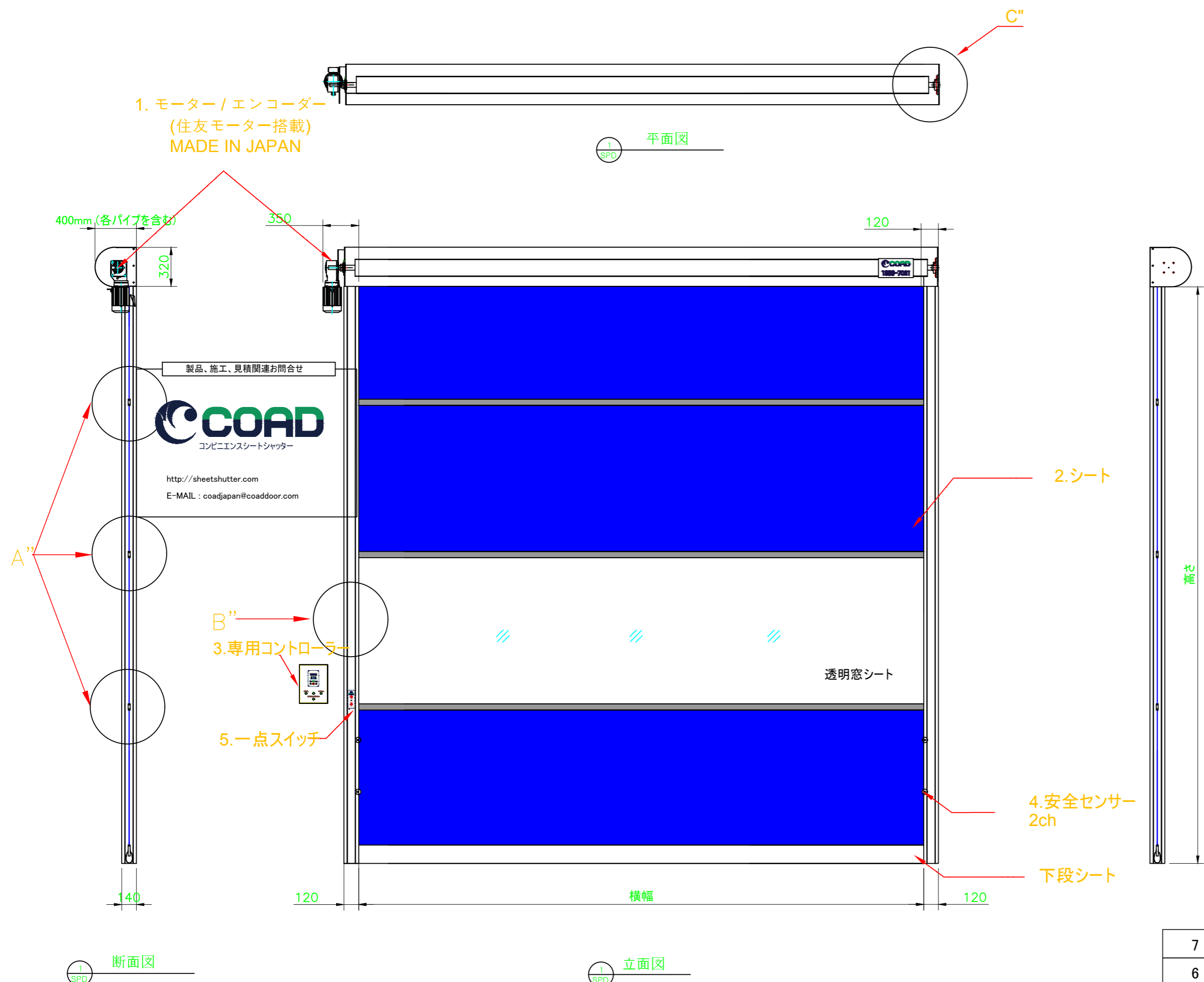


強風による脱落や変形を防ぐため、フレームにウィンドロックシステムを搭載しています。また、(斜めの)ブラシをレール上に置くことにより、外部からの異物の流入を阻止します。ラウンドタイプのフレームは綺麗な外観を提供します。

C



外部と隔離された内側に設計されたベアリングは、外部の材料外部材料に起因する不具合を改善し、腐食が発生しなくなります。



7	その他	コンパシステムや既設の設備等とインタラクティブ運動
6	オプション	リモコン、安全ポスト、赤外線センサー、金属探知センサー、プルスイッチ
5	スイッチ	一点スイッチ、近接スイッチ
4	センサー	2ch フォトセンサー(安全センサー)
3	コントローラー	単相200V、二重開閉設定、手動・自動運転
2	シート	厚さ2mm、PVCコーティング
1	モーター	住友製ハイフォニック 1HP/0.5HP モーター(MADE IN JAPAN)
No.	項目	詳細

Field name	Date	2018年04月04日	Door type	基本型	Drawing department	-	Note
	Drawing number	18040401	Scale	N/S	Unit	mm	
			Size	-	Approve	-	
			Drawing size	A3	Drawing engineer	Ohkita	



株式会社 コアド
 フリーダイヤル : 0120-920-684
<http://sheetshutter.com>
 E-MAIL : coadjapan@coaddoor.com